

DOMINO®



La tegola liscia diritta

DOMINO® – Superiore su tutta la linea

## DOMINO I VANTAGGI

- Area di scorrimento grande di 12 mm per tegola**
- Materie prima di eccezionale qualità consentono un'elevata omogeneità, le ridotte oscillazioni e l'elevata percentuale di ossido di ferro assicurano colori naturali, dalla lucentezza intensa**
- Cavità particolarmente accentuata nella giunzione verticale**
- Nella posa a giunti sfalsati a partire da un'inclinazione del tetto di 25° può essere installata senza misure aggiuntive**

FABBISOGNO  
MINIMO DI  
TEGOLE  
ca. **12,7**  
pz./m<sup>2</sup>



DOMINO ha una giunzione verticale. Ma quale! La cavità particolarmente accentuata offre una conduzione dell'acqua ottimale anche in caso di forte impatto di vento. Le sovrapposizioni a scalini proteggono con cura dalla penetrazione di acqua e sporco.

Due elementi di attacco stabili assicurano una tenuta sicura e un'areazione posteriore affidabile dei listelli tetto.

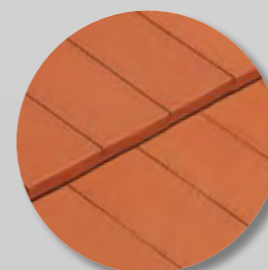
La cavità particolarmente accentuata della giunzione verticale offre una conduzione dell'acqua ottimale anche in caso di forte impatto di vento. Le sovrapposizioni a scalini proteggono con cura dalla penetrazione di acqua e sporco.

Una giunzione speciale orizzontale, l'ottimo comportamento fluidodinamico e la sicura conduzione dell'acqua, nonostante il grande tratto di scorrimento, assicurano un'impermeabilità eccezionale.



Il foro preparato per il chiodo semplifica ulteriormente l'avvitamento semplice e sicuro.

La costole di supporto cunei formi migliorano la statica e scaricano l'eventuale formazione di acqua di condensa sulla tegola sottostante.



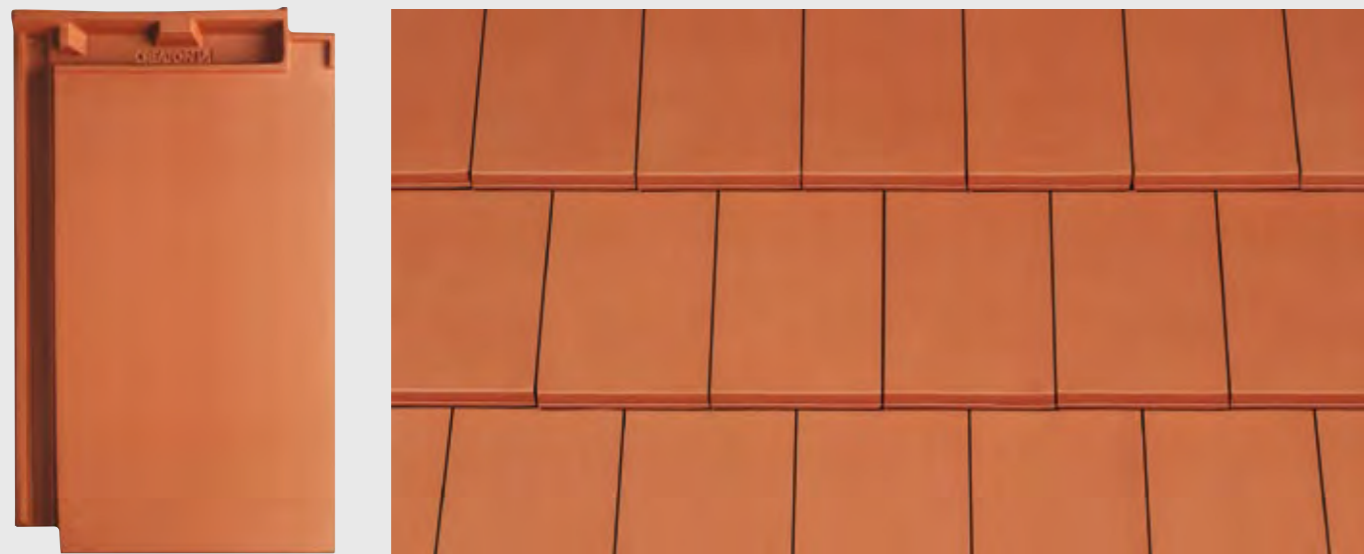
La chiara conduzione delle linee e la forte riduzione formale ai componenti essenziali definiscono un'eleganza superiore ricca di stile nell'aspetto superficiale.



## DOMINO® – Varietà cromatiche e di superfici

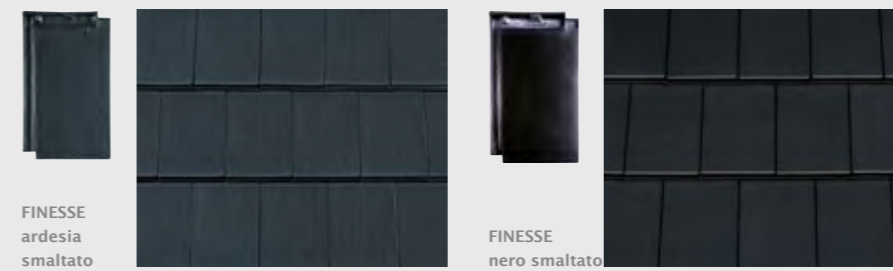
### ROSSO NATURALE

MATERIE PRIME PERFETTE GARANTISCONO QUALITÀ E PUREZZA



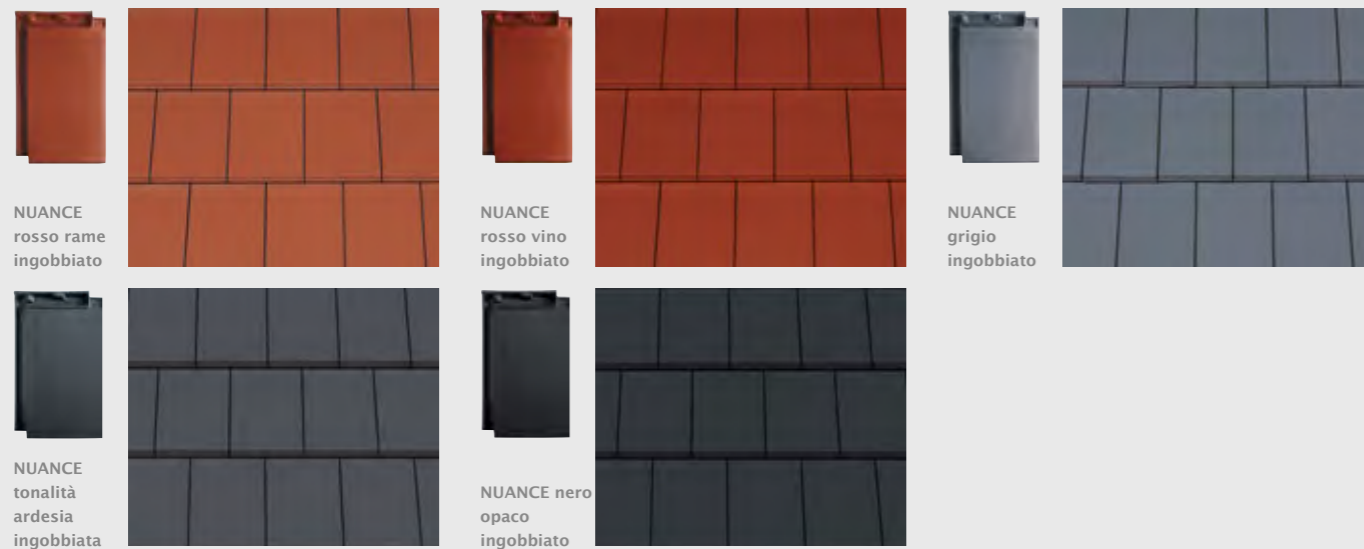
### FINESSE

SMALTATURA PER GRANDI SERIE



### NUANCE

COLLEZIONE INGObBI



### SENZA CONTATTO PROCEDIMENTO DI COTTURA

La massima qualità è garantita dalle migliori materie prime e dal procedimento di cottura moderno, senza contatto nell'apposita cassetta piatta, nonché dal continuo miglioramento del processo produttivo.  
Maggiori informazioni su [www.creaton.de](http://www.creaton.de)

# DOMINO® – Forma e funzione

- 1 NUANCE tonalità ardesia ingobbata
- 2 rosso naturale
- 3 NUANCE tonalità ardesia ingobbata
- 4 FINESSE rosso vino smaltato
- 5 NOBLESSE blu scuro smaltato
- 6 FINESSE rosso smaltato



## CREATON MEDIA

CERCARE TROVARE CONDIVIDERE

Facilitatevi la pianificazione, stesura dell'offerta e montaggio con la straordinaria mediateca online di CREATON.

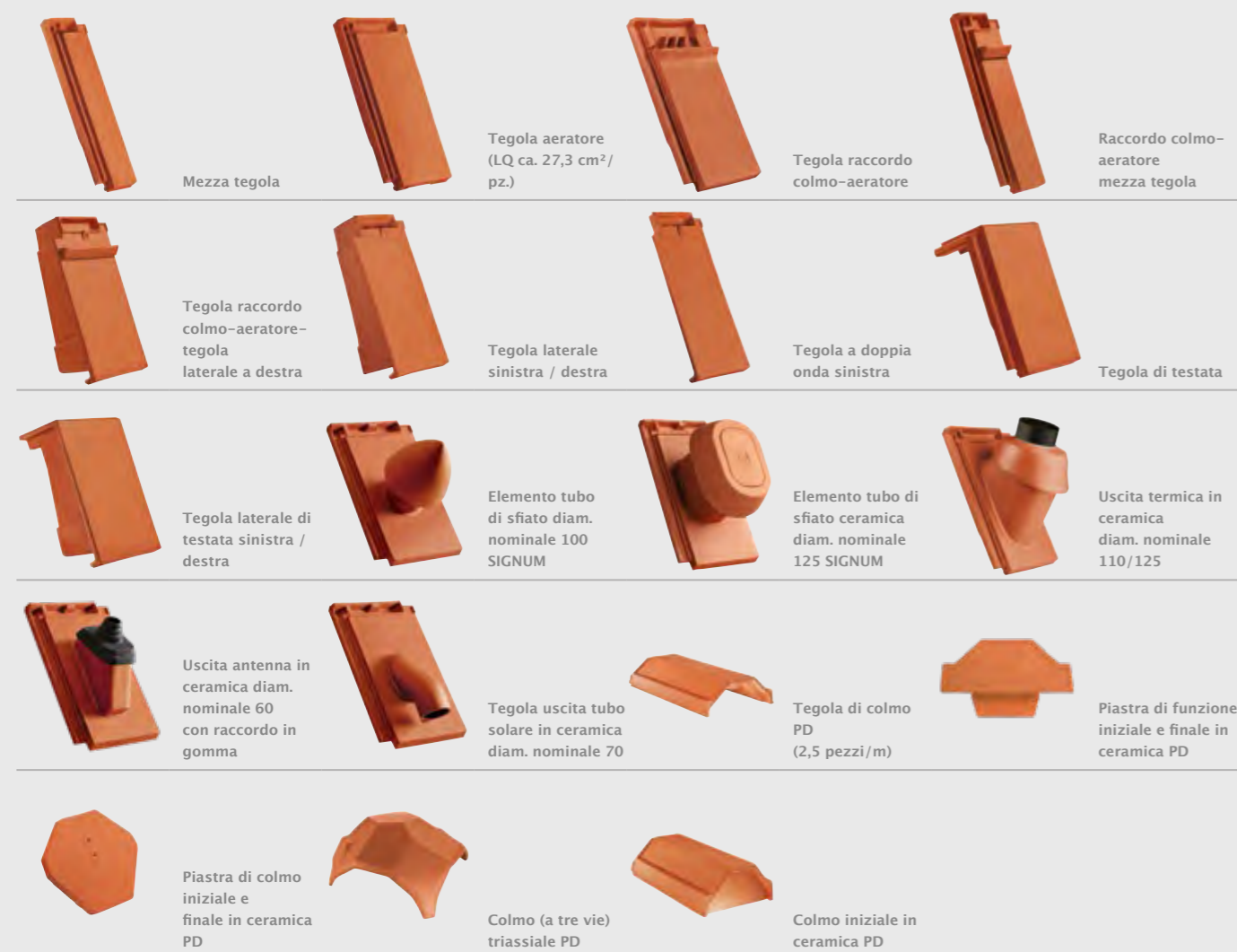
Maggiori informazioni su  
[www.creaton-media.de](http://www.creaton-media.de)



DOMINO® – Accessori originali

**ACCESSORI IN CERAMICA**

PROTEZIONE DEL COLORE E CONTRO I RAGGI UV DI LUNGA DURATA.



Accessori non rappresentati, ma disponibili su richiesta: tegola raccordo colmo-aeratore-doppia onda, mezza tegola di testata, tegola di mansarda/di spigolo, tegola di mansarda/di spigolo-laterale, adattatore collegamento sottotetto Universal + scarico della condensa in ceramica DN 150/160 e 200 SIGNUM, tubo tondo, scala tetto alluminio, gancio fermaeve (rosso/nero), tegola in vetro, rotolo di colmo/displuvio, nastro collegamento parete/camino, colore a verniciatura acrilica, adattatore collegamento sottotetto. Verificare la disponibilità di consegna dell'assortimento accessori prima dell'ordine.

**ACCESSORI DI SISTEMA**

MONTAGGIO VELOCE, SEMPLICE E SICURO.



Accessori non rappresentati, ma disponibili su richiesta:

Lucernario a isolamento termico 54 x 85 cm, supporto elemento solare zincato, grappa di colmo in alluminio PF/PR, FIRSTFIX, grappa di colmo, rotolo di colmo/displuvio, singolo gradino, griglia corta, griglia lunga, griglia gradino (montaggio finale), supporto legno tondo, griglia fermaeve, supporto per tubo fermaeve, tubo tondo, scala tetto alluminio, supporto scala tetto, nastro collegamento parete/camino, colore a verniciatura acrilica, adattatore collegamento sottotetto Universal, vite in acciaio inox lunghezza 50, grappa antitempesta, abbellimento tetto, ecc.

**CREATON**

PISTE SOTTOTETTO



Massima sicurezza e funzionalità anche con tetti molto piatti — le nostre piste sottotetto rendono superflue le dispendiose strutture del sottotetto.

**CHIUSURA DEL COLMO CERAMICA PIENA**

DISAERAZIONE OTTIMALE CON SISTEMA.

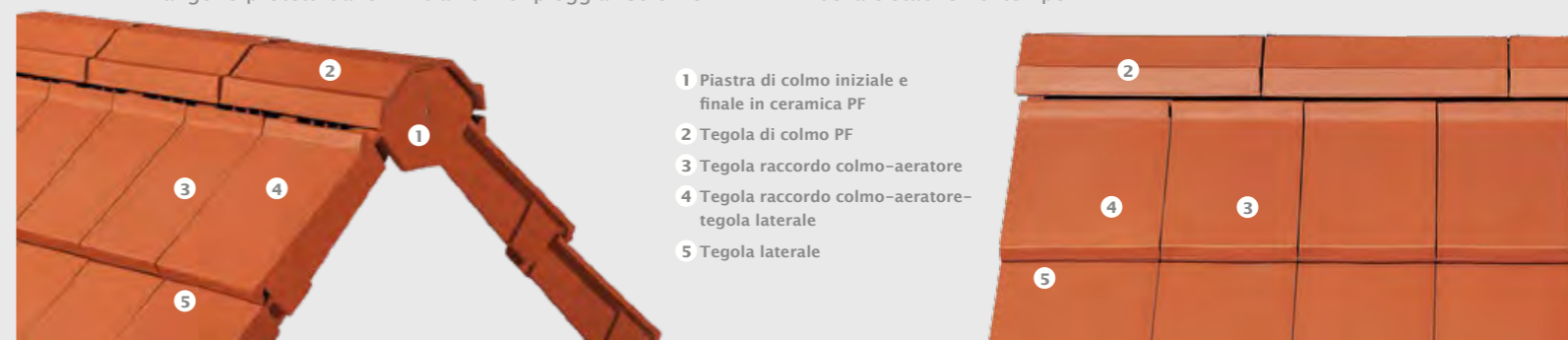


Tegola raccordo colmo-aeratore

Sistema di fissaggio brevettato: montaggio sicuro e veloce senza listello di colmo.

I tetti in piena ceramica sono particolarmente funzionali, durevoli e perfetti dal punto di vista estetico. Con l'estremità del colmo piena ceramica, CREATON offre l'integrazione di sistema ideale per la tegola liscia DOMINO. Le tegole raccordo colmo-aeratore con spoiler in piena ceramica garantiscono una disaerazione ottimale del tetto. Anche tetti molto piatti rimangono protetti dalle infiltrazioni di pioggia. Colori e

forme nell'ambito dell'assortimento CREATON sono sempre perfettamente armonizzati. Inoltre, poiché per il sistema di fissaggio brevettato non servono né malta né plastica, la terminazione del tetto completamente in ceramica non necessita di manutenzione. CREATON considera fondamentale il tetto in piena ceramica perché è la soluzione più economica, bella e stabile nel tempo.



- 1 Piastra di colmo iniziale e finale in ceramica PF
- 2 Tegola di colmo PF
- 3 Tegola raccordo colmo-aeratore
- 4 Tegola raccordo colmo-aeratore-tegola laterale
- 5 Tegola laterale



# CREATON® – Per le misurazioni sul tetto

## I DATI TECNICI



<b>Larghezza di sovrapposizione</b>	min.	circa 224 mm
	i.m.	circa 225 mm
	max.	circa 226 mm
<b>Lunghezza di sovrapposizione</b>	min.	circa 343 mm
	i.m.	circa 348 mm
	max.	circa 354 mm
<b>Fabbisogno tegole</b>	min.	circa 12,4 pezzi/m <sup>2</sup>
	i.m.	circa 12,7 pezzi/m <sup>2</sup>
	max.	circa 13,1 pezzi/m <sup>2</sup>
<b>Inclinazione del tetto</b> in caso di posa in formazione	≥ 18°	con sotto-serraggio
	≥ 16°	con sottocopertura saldata/incollata
	≥ 14°	con sottotetto a prova di pioggia
	≥ 10°	con sottotetto ermetico all'acqua
<b>Peso unitario</b>		ca. 4,2 kg
<b>Confezione mini: 4 pezzi</b>		<b>Pallet: 240 pezzi</b>

**FABBISOGNO MINIMO DI TEGOLE**  
ca. **12,4** pz./m<sup>2</sup>

### Listelli portanti 30/50, tegola di colmo tipo PD (necessario: 2,5 pezzi per metro lineare)

DN	15°	20°	25°	30°	35°	40°	45°	50°	55°
LAF	95	90	85	85	85	85	85	85	85
FLA	85	80	70	60	50	40	30	25	15

### Listelli portanti 40/60, tegola di colmo tipo PD (necessario: 2,5 pezzi per metro lineare)

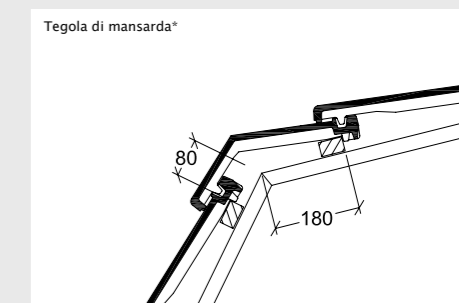
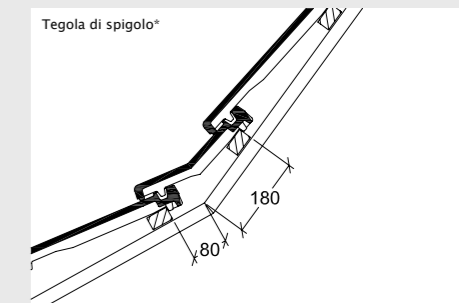
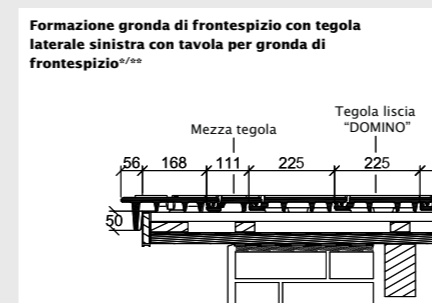
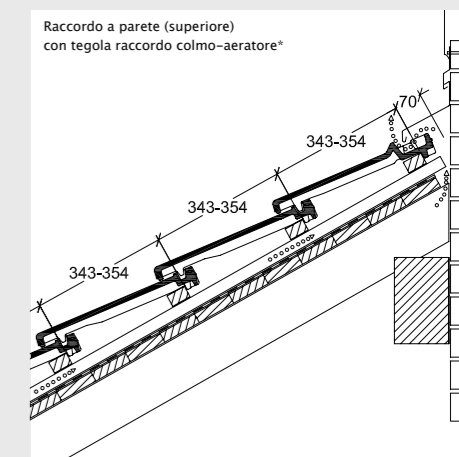
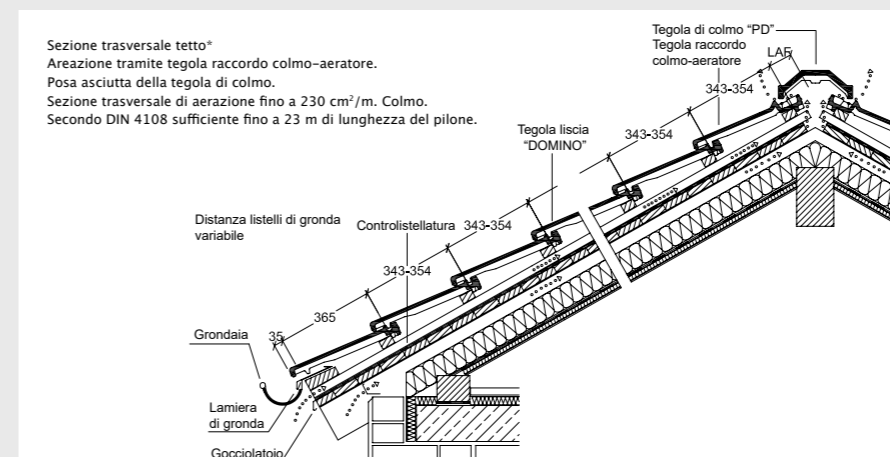
DN	15°	20°	25°	30°	35°	40°	45°	50°	55°
LAF	95	90	80	80	80	80	75	70	70
FLA	95	90	80	70	60	50	40	35	25

Siamo lieti di offrirvi la nostra consulenza per eventuali domande nel settore sottotetto. Per distanze listelli nella zona limite minima/massima, indicare assolutamente l'ampiezza listello all'ordine! Per via delle differenze naturali nell'argilla grezza, si possono verificare leggeri scostamenti nel colore e nelle dimensioni.

## CREATON TV

Per i nuovi video sui prodotti, le novità fiera e tutto ciò che c'è da sapere sul mondo degli artigiani dei tetti guardate il nostro canale TV.

[www.creaton-tv.de](http://www.creaton-tv.de)



## PROGETTISTI TETTI

Consultate il progettista di tetti presso di noi o, in alternativa scaricate questo documento pronto per voi.

[www.creaton.de/dachplaner](http://www.creaton.de/dachplaner)



\* Il disegno tecnico rappresentato è solo un esempio di progettazione.

\*\* I dati indicati per il mancato superamento dell'inclinazione minima del tetto e del conseguente modello di sottotetto sono riferiti alle impostazioni della ZVDH in Germania. Al di fuori della Germania possono vigere altre impostazioni o norme (es. ÖNORMEN), che devono essere osservate caso per caso e chiarite con lo specialista in loco. Secondo le regole della ZVDH, in caso di tegole laterali, la distanza tra bordo interno e esterno della parete frontone e/o bordo esterno rivestimento deve essere di almeno 1 cm.

# CREATON® – Dominante di natura

## LA LEGGE SULLA PUREZZA DI CREATON

BASATA SUI QUATTRO ELEMENTI



CREATON® utilizza esclusivamente materie prime naturali in argilla provenienti dalle migliori zone di estrazione della Germania. L'eccezionale qualità di tutti i materiali utilizzati è il requisito fondamentale per le straordinarie qualità delle superfici che rendono le tegole per tetti CREATON particolarmente resistenti, immutevolmente belle ed ecologiche. Si evita espressamente di utilizzare additivi chimici. CREATON® è sinonimo di prodotti naturali, tecnologie che rispettano l'ambiente e diritto di abitare in ambienti sani.



Resistenti all'umidità & al gelo



Resistente al fuoco



Resistente alla diffusione



Resistenti ai raggi UV



Di lunga durata



Realizzato in modo sostenibile per l'ambiente

KPDOM/D/06.17/10/w&co/Kr Con riserva di variazioni di colore dovute alla stampa e modifiche tecniche.

CREATON GmbH  
Dillinger Straße 60  
D-86637 Wertingen  
Telefono: +49 (0) 8272 86 0  
Fax: +49 (0) 8272 86 500  
info@creaton.de  
www.creaton.de