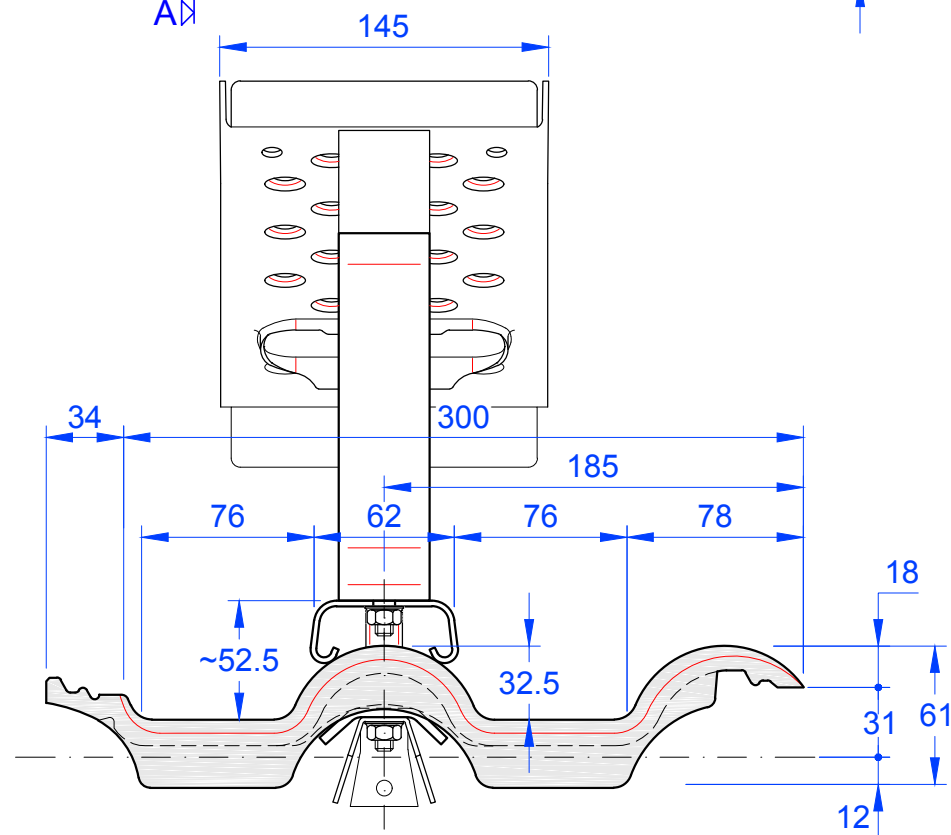
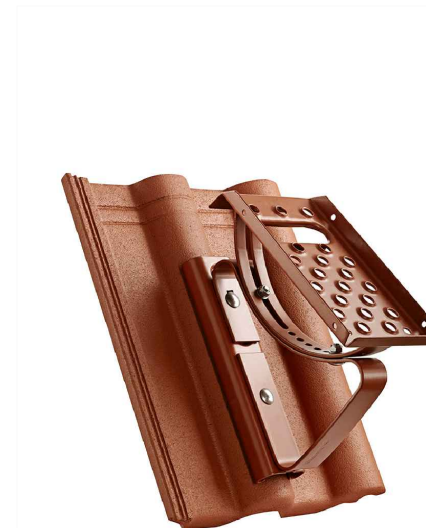


Schnitt A-A



Ansicht von Vorne



MAßSTAB: 1:3.33 bei DIN-A3 <b>Änderungen                  vorbehalten</b>	<b>CREATON</b>  NATÜRLICH "TONANGEBEND"
STAND: 05.08.2016 Rs	PRODUKT: "HEIDELBERG" Grundelement mit Steigtritt
Maßangaben können aufgrund von Schwund-Toleranzen variieren	