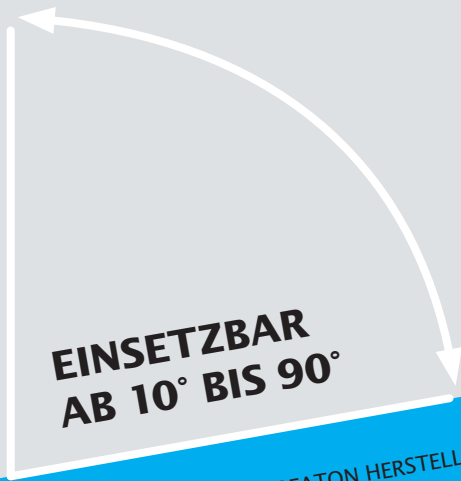


CANTUS®

REFORMZIEGEL



**EINSETZBAR
AB 10° BIS 90°**

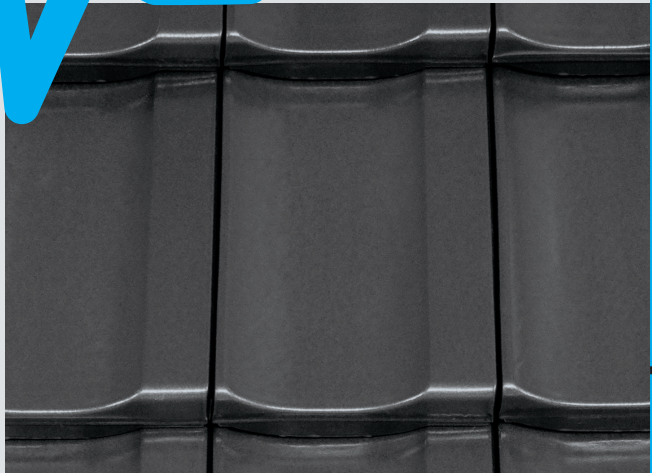
EINSETZBAR NACH CREATON HERSTELLER-
ANGABEN (DIE LÄNDERSPEZIFISCHEN VORGABEN
SIND ZU BEACHTEN)



37 MM
VERSCHIEBE-
BEREICH



Wir unterstützen Ihre Planung, Angebotserstellung und Montage mit zahlreichen Referenzen, Produktbildern, Broschüren uvm. Besuchen Sie unsere CREATON Mediathek unter: www.creaton-media.de.





DIE TECHNISCHEN DATEN

Größe:	ca. 265 x 450 mm	
Deckbreite:	min.	ca. 222 mm
	i.M.	ca. 223 mm
	max.	ca. 224 mm
	min.	ca. 348 mm
Decklänge:	i.M.	ca. 366 mm
	max.	ca. 384 mm
Ziegelbedarf:	min.	ca. 11,8 Stk./m ²
	i.M.	ca. 12,3 Stk./m ²
	max.	ca. 12,9 Stk./m ²
Stückgewicht:	ca. 3,6 kg	
Gewicht/m²:	ca. 44,4 kg/m ²	
Minipack:	5 Stk.	
Palette:	240 Stk.	
Dachneigung:	18°	Regeldachneigung laut CREATON
	≥ 18°	mit Unterspannung/Unterdeckung ohne Nageldichtung
	≥ 16°	mit Unterspannung/Unterdeckung mit Nageldichtung
	≥ 14°	mit regensicherem Unterdach
	≥ 10°	mit wasserdichtem Unterdach

Für die Ausführung von Dacharbeiten gelten die nationalen Regelwerke und Normen. Diese sind je nach Land zu unterscheiden (z.B. ZVDH Regelwerk, ÖNORMEN, SIA-Norm) und bei der Ausführung zu beachten. Ergänzend hierzu bildet CREATON spezifische Angaben zur Ausführung des Unterdaches und der erforderlichen Zusatzmaßnahme ab, welche von den oben genannten Regelwerken und Normen abweichen, jedoch als Herstellerangaben ebenfalls anerkannte Gültigkeit sowie den "Stand der Technik" besitzen. Diese finden Sie unter www.creaton.de, www.creaton.ch bzw. www.creaton.at. und in unserem Dachplaner der Länder.

Ausschreibungen: unsere Ausschreibungstexte finden Sie auf den Portalen www.ausschreiben.de (DE) und www.bdb.at (AT).

ENTDECKEN SIE DIE
CREATON SOLARWELT
WWW.CREATON.DE/SOLARLÖSUNGEN

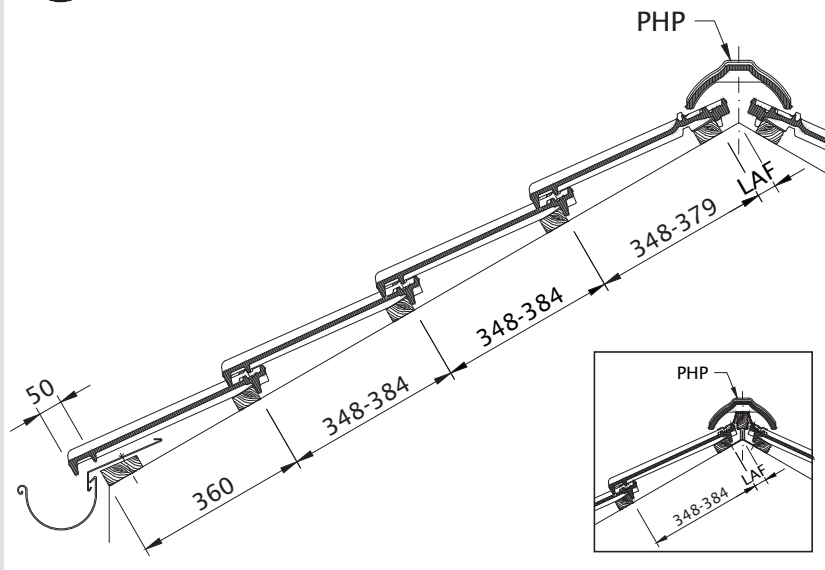


Auf unserer Internetseite finden Sie zahlreiche Informationen zu unseren Solarlösungen sowie hilfreiche Tipps für Ihr PV-Projekt.

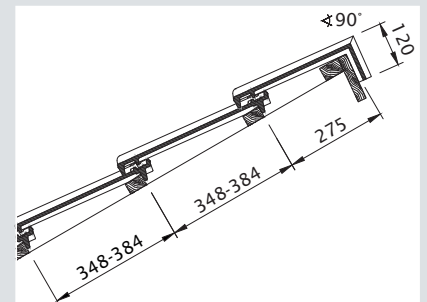




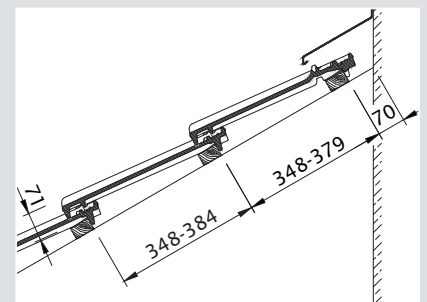
Weitere Informationen zu diesem Modell und unserem Systemzubehör finden Sie auf www.creaton.de



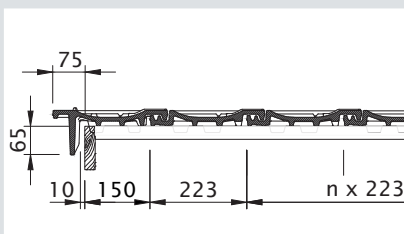
Dachquerschnitt Entlüftung über FALZ. Firstziegel trocken verlegt. LQ bis ca. 230 cm²/lfm. First. Nach DIN 4108 bis 23 m Sparrenlänge. Traufplattenabstand variabel.



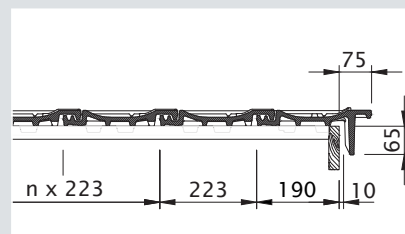
Pultdach-Ausführung



Wandanschluss (oben) mit Firstanschluss-Lüfterziegel



Ortgangausbildung mit Ortgangziegel links mit Ortgangbrett



Ortgangausbildung mit Ortgangziegel rechts mit Ortgangbrett

Laut Regelwerk des ZVDH soll bei Ortgangziegeln der Abstand zwischen Innenkante Ortganglappen und Außenkante Giebelwand bzw. Außenkante Bekleidung mindestens 1 cm betragen.

Die dargestellten Zeichnungen sind nur Konstruktionsbeispiele. Bei der Ausführung sind die nationalen Regelwerke zu beachten.

CREATONMOBILE

DIE SMARTE LÖSUNG

FÜR DIE TÄGLICHE ARBEIT AUF DEM DACH





Jetzt kostenlos herunterladen unter:
www.creaton.de/handwerkerapp

NATURROT

NUANCE



NUANCE
kupferrot
engobiert



NUANCE
schieferton
engobiert



NUANCE
schwarz matt
engobiert

FINESSE



FINESSE
weinrot
glasiert



FINESSE
schwarz
glasiert

NOBLESSE



NOBLESSE
kristall-
schiefer
glasiert



NOBLESSE
kristall-
schwarz
glasiert



10 JAHRE
ZUSATZGARANTIE
WÄHLE 6 AUS 10

In wenigen Schritten zur Zusatzgarantie für
Hauseigentümer: www.creaton.de/zusatzgarantie

ORIGINALZUBEHÖR VON CREATON SICHER UND HOCHWERTIG

DACHDECKEN MIT SYSTEM #DACHCHECKER



DACHABSCHLÜSSE UND -ANSCHLÜSSE:

- First- und Gratsysteme
- Ortgangziegel/ -steine
- Pultabschlüsse/Mansard- und Knicklinien
- Anschlüsse an aufgehenden Bauteilen (Kamine, Schornsteine etc.)



DACHDURCHDRINGUNGEN:

- Dachdurchdringungen wie zum Beispiel Thermen-Abgasrohrdurchführung, Antennendurchgang, Solar-Druchgang, etc.



SICHERUNGSSYSTEME:

- Schneefangsysteme
- Trittsysteme
- Sturmverklammerung



UNTERDACHSYSTEME:

- Dachbahnen
- Zubehör Dachbahnen

