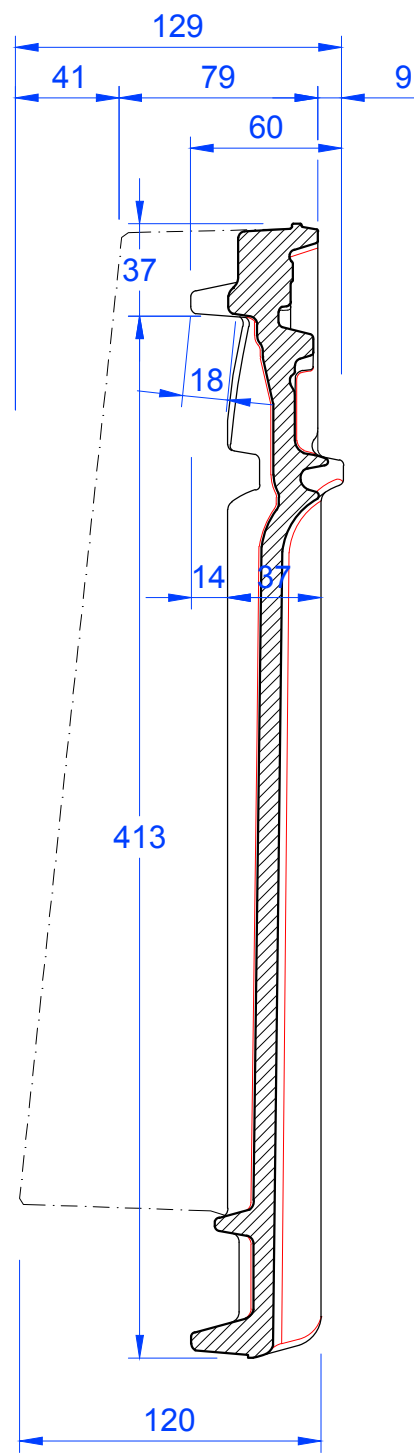
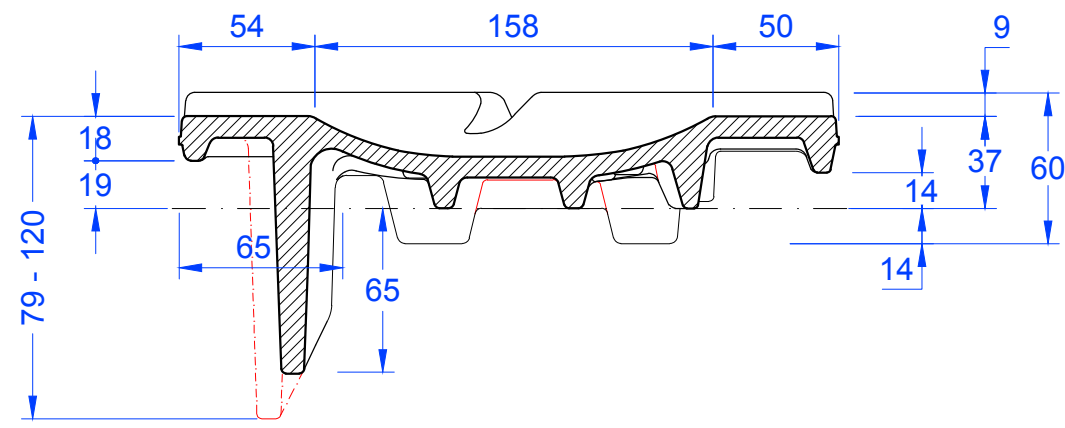
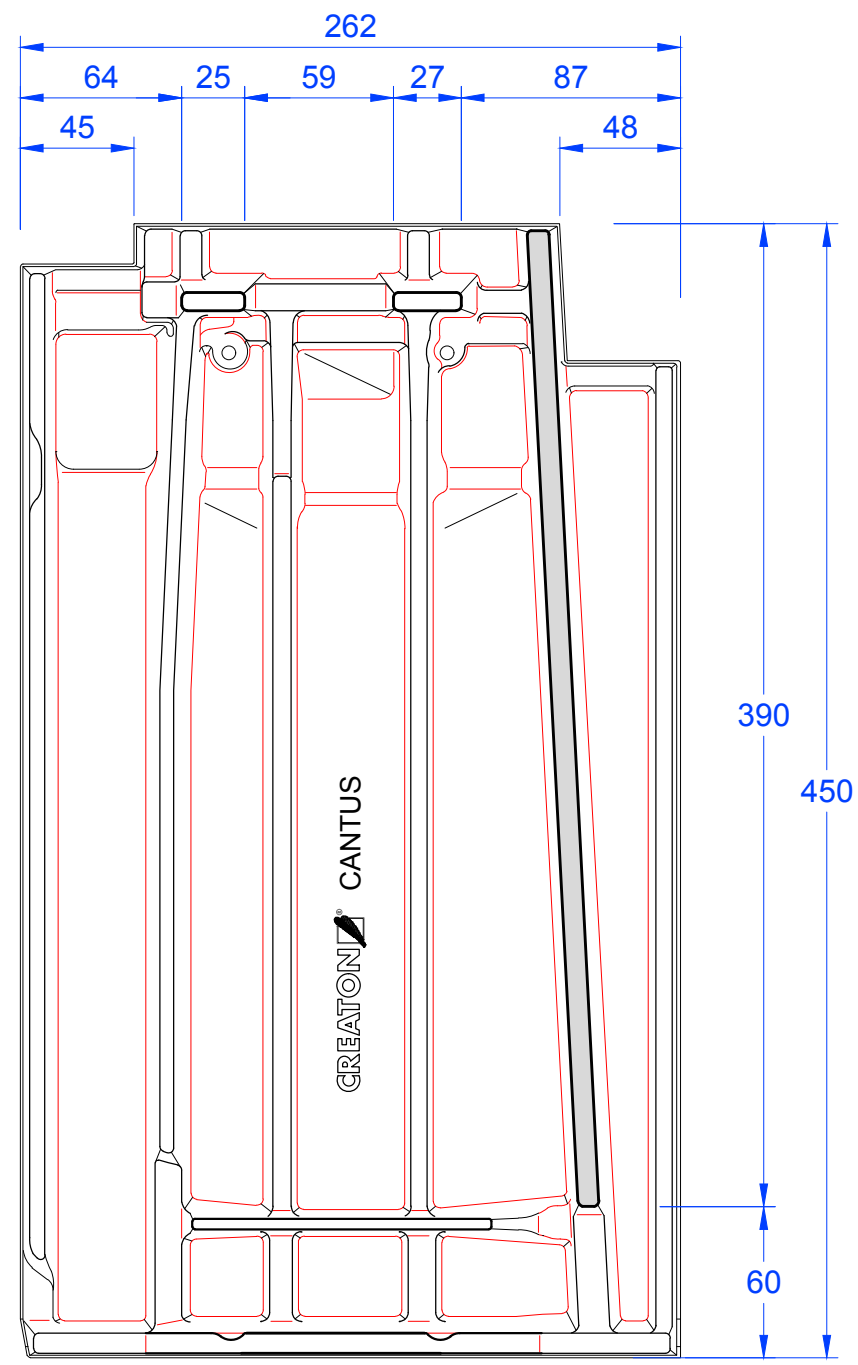


Schnitt A-A



Schnitt B-B



MAßSTAB: 1:3 bei DIN-A3 Änderungen vorbehalten	
STAND: 31.06.2016 Rs	PRODUKT: "CANTUS" Firstanschluss-Lüfterziegel mit Ortgang links
Maßangaben können aufgrund keramischer Toleranzen variieren	